

SLA707xMシリーズP.C.ボード回路図

2004年6月8日
サンケン電気株式会社

- 記号説明
- コネクタ部端子 (下記参照)
 - 製品端子
 - チェック端子
 - ⊖ 半田ジャンパー
- 太線: パワーライン

設定定数例

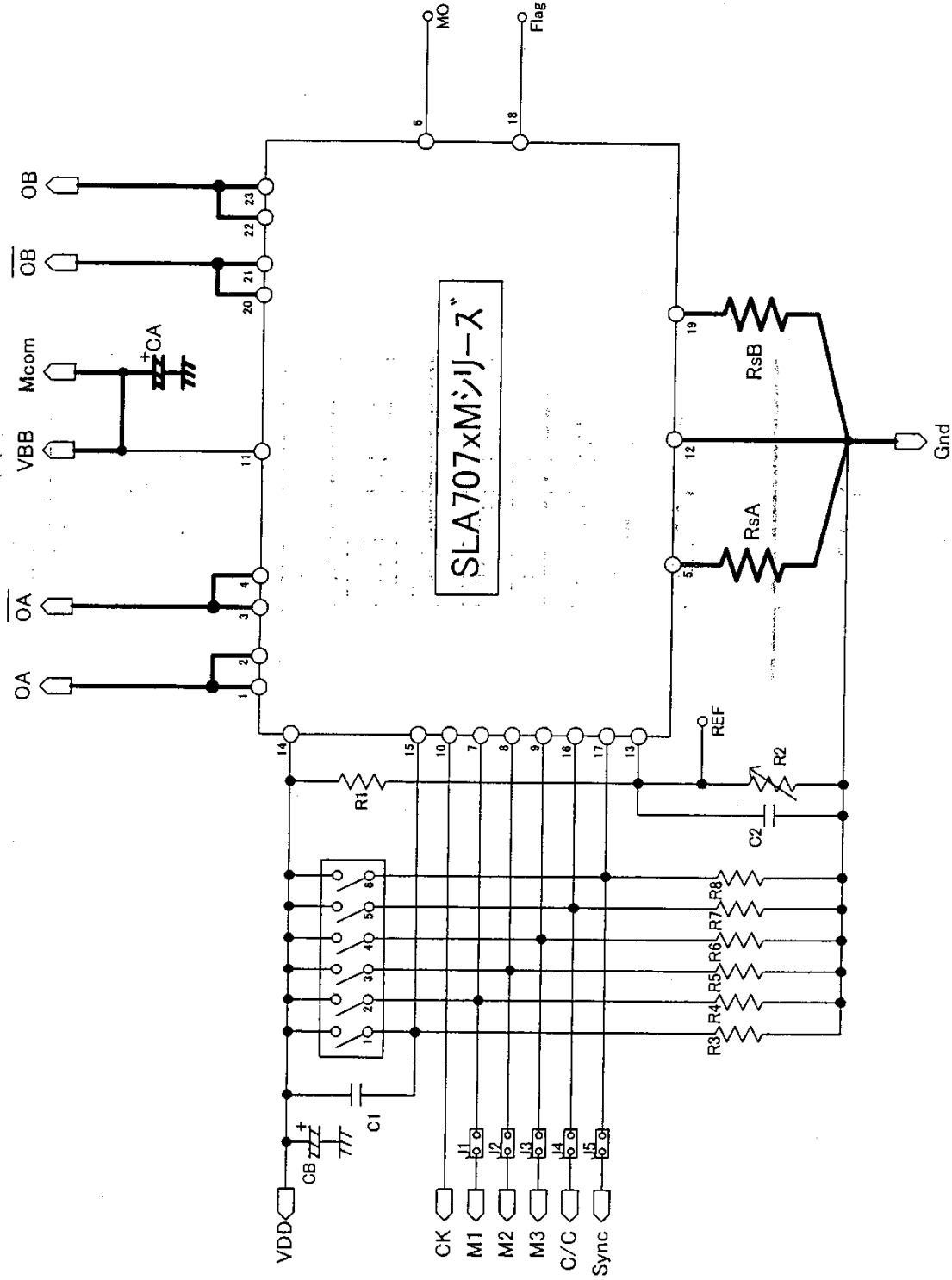
- R1 = 10KΩ
- R2 = 1KΩ (VR)
- R3 = 10KΩ
- R4~R8 = 5.1KΩ
- C1, C2 = 0.1μF
- CA = 100μF/68V
- CB = 10μF/10V

電流設定式

$$I_o = \frac{R_{REF}}{R_s} [A]$$

内蔵検出抵抗値

- ・1A品 : 0.3Ω
- ・1.5A品 : 0.3Ω
- ・2A品 : 0.2Ω
- ・3A品 : 0.15Ω



検出抵抗内蔵タイプには、RsAおよびRsBは不要です